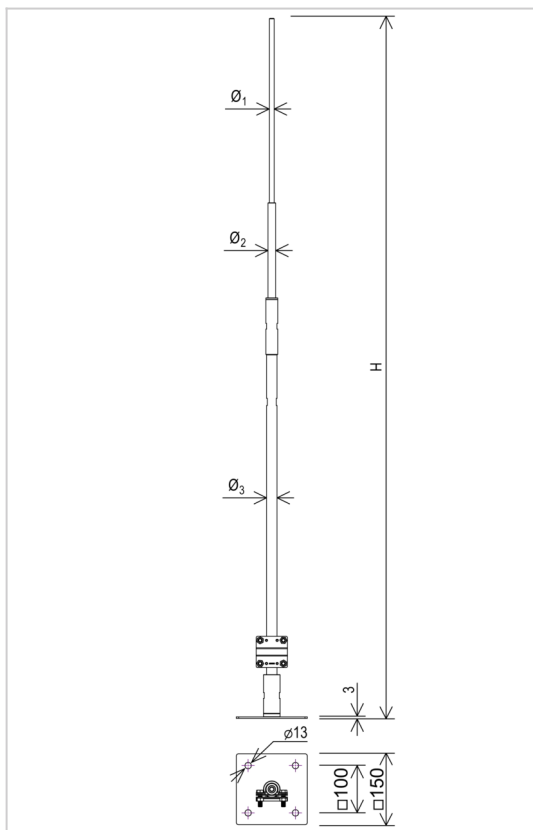


Maszty - iglice MASZTY NA PODSTAWIE STALOWEJ aluminiowe prętowe

H926405



WERSJA MATERIAŁOWA:

stop aluminium

OPIS:

Iglice aluminiowe prętowe służą do ochrony urządzeń narażonych na bezpośrednie działanie prądu pioruna.

Zawsze oferowane są w komplecie z osprzętem: złącze do odprowadzenia prądu pioruna.

MONTAŻ: poprzez przykręcenie podstawy masztu do podkonstrukcji.

Podstawa masztu oraz mocowanie przewodu wykonane ze stali nierdzewnej.

*F (kN) - minimalne obciążenie wyrywające kotwy

symbol typ	H926405 AN-513E/ALS/
H (mm)	3000
wytrzymałość na wiatr (km/h)	168
F* (kN)	3
Ø1 / Ø2 / Ø3 (mm)	10 / 16 / 22
wymiar przewodu (mm)	Ø8
wersja materiałowa	stop aluminium



AN-KOM 2 Sp. z o.o.
 Inwałd, ul. ks. Władysława
 Bukowińskiego 15
 34-120 Andrychów



an-kom.pl
 biuro@an-kom.pl



tel./fax
 +48 33 875 18 11
 +48 33 870 60 88