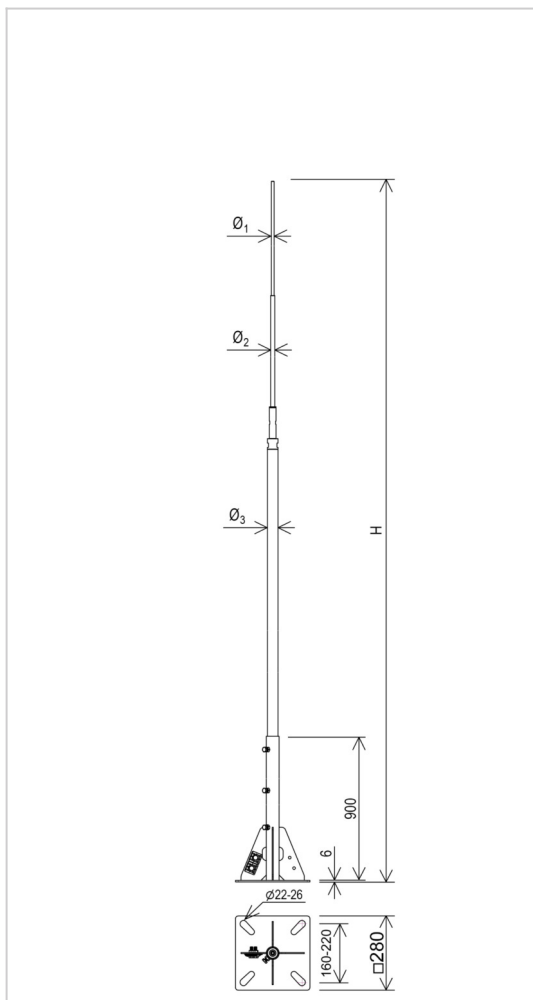


Maszty - iglice MASZTY NA PODSTAWIE STALOWEJ aluminiowe rurowe

H926417



WERSJA MATERIAŁOWA:

stop aluminium

OPIS:

Maszty rurowe aluminiowe służą do ochrony urządzeń narażonych na bezpośrednie działanie prądu pioruna.

Zawsze oferowane są w komplecie z osprzętem: złącze do odprowadzenia prądu pioruna.

MONTAŻ: poprzez przykręcenie podstawy masztu do podkonstrukcji.

Podstawa masztu wykonana ze stali ocynkowanej ogniowo.

Mocowanie przewodu wykonane ze stali nierdzewnej.

*F (kN) - minimalne obciążenie wyrywające kotwy

symbol typ	H926417 AN-614A/ALS/
H (mm)	5000
wytrzymałość na wiatr (km/h)	198
F* (kN)	10
Ø1 / Ø2 / Ø3 / Ø4 (mm)	10 / 16 / 40 / ---
wymiar przewodu (mm)	Ø8
wersja materiałowa	stop aluminium



AN-KOM 2 Sp. z o.o.
 Inwałd, ul. ks. Władysława
 Bukowińskiego 15
 34-120 Andrychów



an-kom.pl
 biuro@an-kom.pl



tel./fax
 +48 33 875 18 11
 +48 33 870 60 88