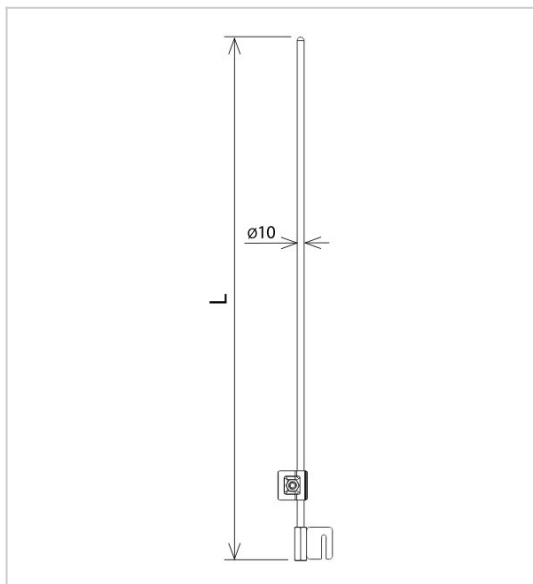


Maszty - iglice IGLICE KOMINOWE, GAŚSIOROWE, DO PV iglica aluminiowa na gąsiora

H926420



WERSJA MATERIAŁOWA:

stop aluminium

OPIS:

Iglica na gąsiora dostarczana jest w komplecie z adapterem i złączem, który umożliwia montaż do wszystkich uchwytów gąsiorowych z oferty AN-KOM. Iglice te stosowane są do ochrony ogniw fotowoltaicznych, solarów itp.

Podstawa iglicy oraz mocowanie przewodu wykonana ze stali nierdzewnej.

symbol typ	H926420 AN-90G/ALS/
L (mm)	1000
wymiar przewodu (mm)	Ø8
wersja materiałowa	stop aluminium



AN-KOM 2 Sp. z o.o.
Inwałd, ul. ks. Władysława
Bukowińskiego 15
34-120 Andrychów



an-kom.pl
biuro@an-kom.pl



tel./fax
+48 33 875 18 11
+48 33 870 60 88