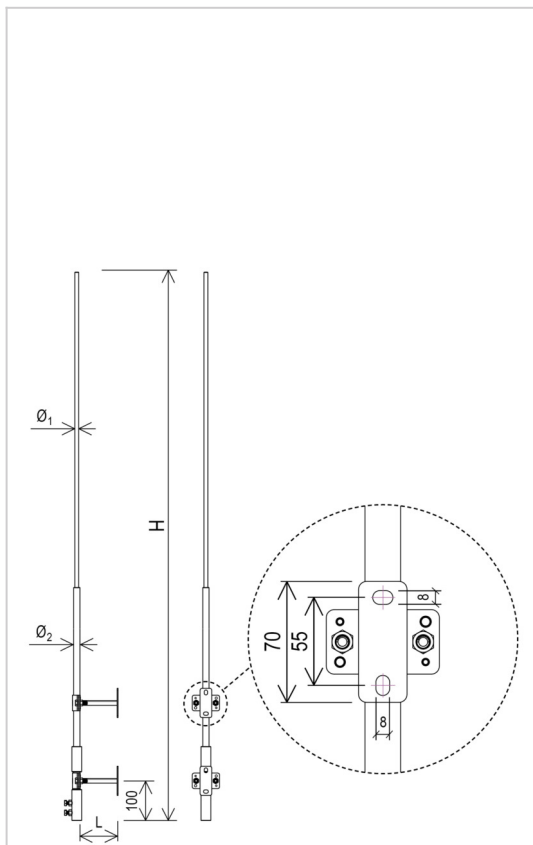


Maszty - iglice IGLICE KOMINOWE, GAŚNIOROWE, DO PV iglice aluminiowe kominowe

H926445



WERSJA MATERIAŁOWA:

stop aluminium

OPIS:

Iglica aluminiowa służy do ochrony urządzeń narażonych na bezpośrednie działanie prądu pioruna. Wyposażona jest w złącze umożliwiające podłączenie do przewodu odgromowego.

Sprzedawana w komplecie z uchwytami do montażu w stali cynkowanej ogniowo.



symbol	H926445
typ	AN-616BI/ALS/
H (mm)	1500
Ø1 (mm)	10
Ø2 (mm)	16
Ø3 (mm)	---
L (mm)	100
wymiar przewodu (mm)	Ø8
wersja materiałowa	stop aluminium



AN-KOM 2 Sp. z o.o.
 Inwałd, ul. ks. Władysława
 Bukowińskiego 15
 34-120 Andrychów



an-kom.pl
 biuro@an-kom.pl



tel./fax
 +48 33 875 18 11
 +48 33 870 60 88