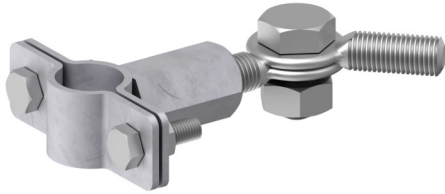


przewód wysokonapięciowy - izolatory DRAŻKI IZOLACYJNE I AKCESORIA uchwyt typ 3

J196536

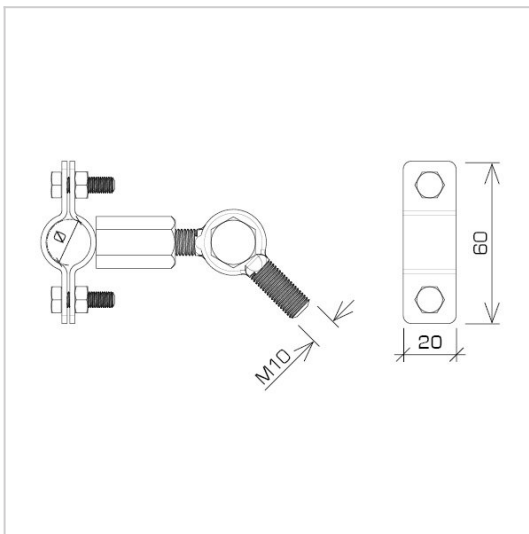


WERSJA MATERIAŁOWA:

stal ocynkowana ogniowo

OPIS:

Uchwyt z łącznikiem przegubowym do przykręcania drążka izolacyjnego poziomego. Zaczep mocowany jest do rury wsporczej masztu, natomiast do wystającego gwintu montowany jest drążek izolacyjny poziomy.



symbol	J196536
typ	AN-830/OG/
Ø (mm)	16 - 18
śruby	M6 x 20
wersja materiałowa	stal ocynkowana ogniowo



AN-KOM 2 Sp. z o.o.
 Inwałd, ul. ks. Władysława
 Bukowińskiego 15
 34-120 Andrychów



an-kom.pl
 biuro@an-kom.pl



tel./fax
 +48 33 875 18 11
 +48 33 870 60 88