

przewód wysokonapięciowy - izolatory DRAŻKI IZOLACYJNE I AKCESORIA uchwyt na taśmę stalową

J196660

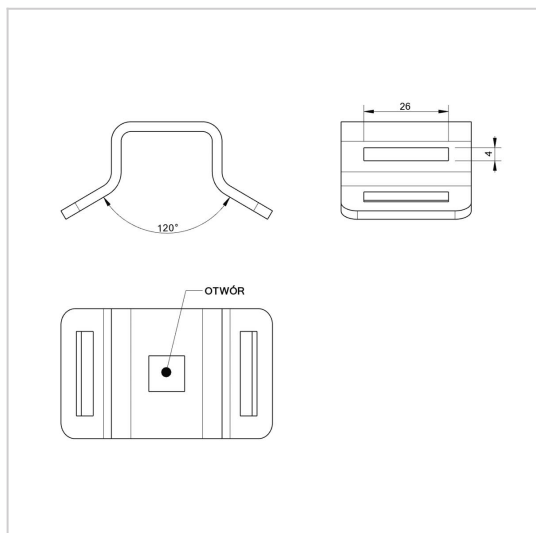


WERSJA MATERIAŁOWA:

stal ocynkowana ogniowo

OPIS:

Uchwyt na taśmę stalową umożliwia montaż uchwytów do okrągłych powierzchni.



symbol typ	J196660 AN-84P/OG/
OTWÓR (mm)	11
wersja materiałowa	stal ocynkowana ogniowo



AN-KOM 2 Sp. z o.o.
Inwałd, ul. ks. Władysława
Bukowińskiego 15
34-120 Andrychów



an-kom.pl
biuro@an-kom.pl



tel./fax
+48 33 875 18 11
+48 33 870 60 88