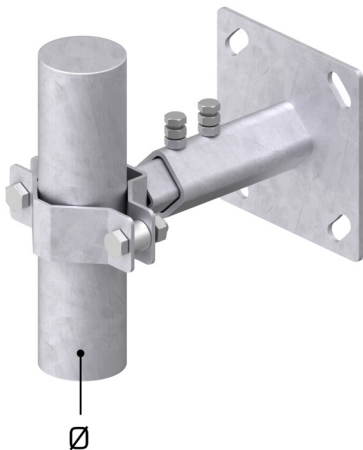


Maszty - iglice AKCESORIA DO MASZTÓW uchwyt typ 5b

J196788

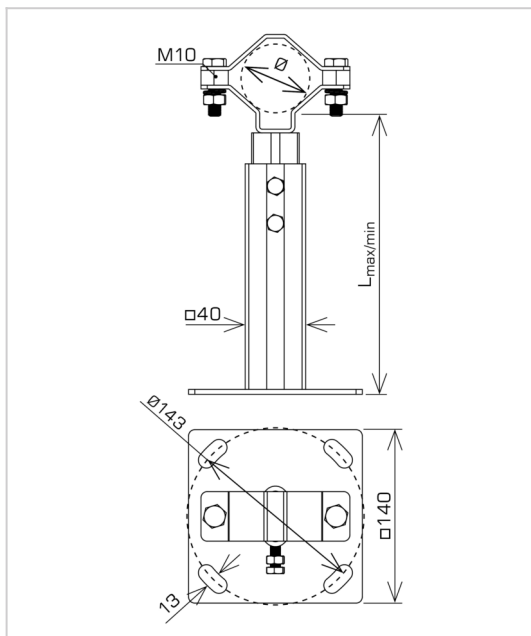


WERSJA MATERIAŁOWA:

stal ocynkowana ogniowo

OPIS:

Uchwyt montażowy masztu regulowany do płaskiego podłoża.



symbol	J196788
typ	AN-848-60/OG/
Ø (mm)	60
Lmax/min (mm)	200/150
wersja materiałowa	stal ocynkowana ogniowo



AN-KOM 2 Sp. z o.o.
 Inwałd, ul. ks. Władysława
 Bukowińskiego 15
 34-120 Andrychów



an-kom.pl
 biuro@an-kom.pl



tel./fax
 +48 33 875 18 11
 +48 33 870 60 88