

przewód wysokonapięciowy - izolatory **DRAŻKI IZOLACYJNE I AKCESORIA** drażki izolacyjne poziome

J286512

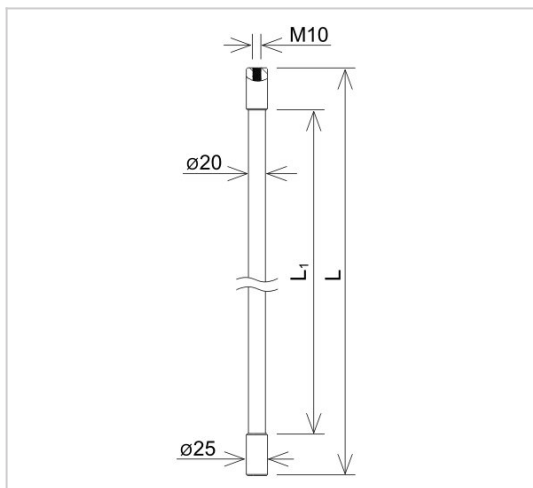


WERSJA MATERIAŁOWA:

stal nierdzewna kwasoodporna V4A

OPIS:

Drażek izolacyjny poziomy wykonany z tworzywa sztucznego charakteryzującego się bardzo dobrymi właściwościami elektroizolacyjnymi i mechanicznymi. Okucia stalowe pozwalają na montaż na końcach uchwytów. Drażki uzbrojone w uchwyty pozwalają zbudować zwód odsunięty.



symbol typ	J286512 AN-83G/OH/
L (mm)	790
L1 (mm)	690
wersja materiałowa	stal nierdzewna kwasoodporna V4A



AN-KOM 2 Sp. z o.o.
 Inwałd, ul. ks. Władysława
 Bukowińskiego 15
 34-120 Andrychów



an-kom.pl
 biuro@an-kom.pl



tel./fax
 +48 33 875 18 11
 +48 33 870 60 88