

przewód wysokonapięciowy - izolatory DRAŻKI IZOLACYJNE I AKCESORIA drążki izolacyjne poziome

J286520

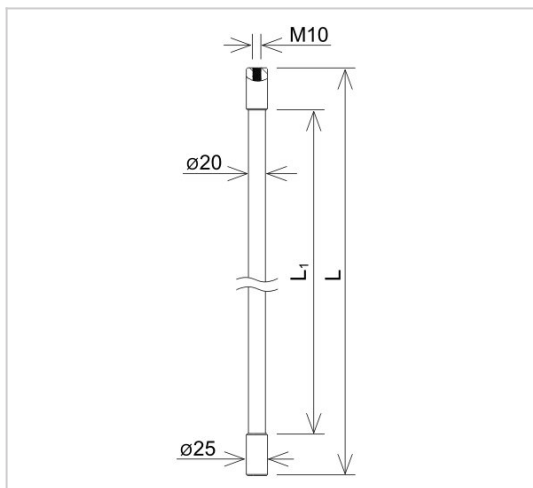


WERSJA MATERIAŁOWA:

stal nierdzewna kwasoodporna V4A

OPIS:

Drążek izolacyjny poziomy wykonany z tworzywa sztucznego charakteryzującego się bardzo dobrymi właściwościami elektroizolacyjnymi i mechanicznymi. Okucia stalowe pozwalają na montaż na końcach uchwytów. Drążki uzbrojone w uchwyty pozwalają zbudować zwód odsunięty.



symbol	J286520
typ	AN-83I/OH/
L (mm)	1540
L1 (mm)	1440
wersja materiałowa	stal nierdzewna kwasoodporna V4A



AN-KOM 2 Sp. z o.o.
Inwałd, ul. ks. Władysława
Bukowińskiego 15
34-120 Andrychów



an-kom.pl
biuro@an-kom.pl



tel./fax
+48 33 875 18 11
+48 33 870 60 88