

**PRZEWODY ODGROMOWE oznacznik przewodu odgromowego**

**N288552**



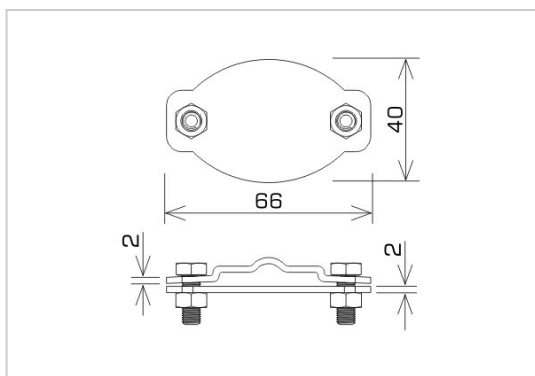
**WERSJA MATERIAŁOWA:**

stal nierdzewna kwasoodporna V4A

**OPIS:**

Oznacznik przewodu odgromowego przeznaczony jest do numerowania przewodów odprowadzających.

**Przy zamawianiu produktu należy podać numer do wytłoczenia.**



<b>symbol</b> typ	<b>N288552</b> AN-71E/OH/
<b>śruby</b>	M6 x 16
<b>wymiar przewodu (mm)</b>	Ø8 - Ø10 lub B* do 30 *B - maksymalna szerokość bednarki
<b>wersja materiałowa</b>	stal nierdzewna kwasoodporna V4A



AN-KOM 2 Sp. z o.o.  
 Inwałd, ul. ks. Władysława  
 Bukowińskiego 15  
 34-120 Andrychów



an-kom.pl  
 biuro@an-kom.pl



tel./fax  
 +48 33 875 18 11  
 +48 33 870 60 88