

Akcesoria kołnierz uszczelniający

N648568



WERSJA MATERIAŁOWA:

tworzywo

OPIS:

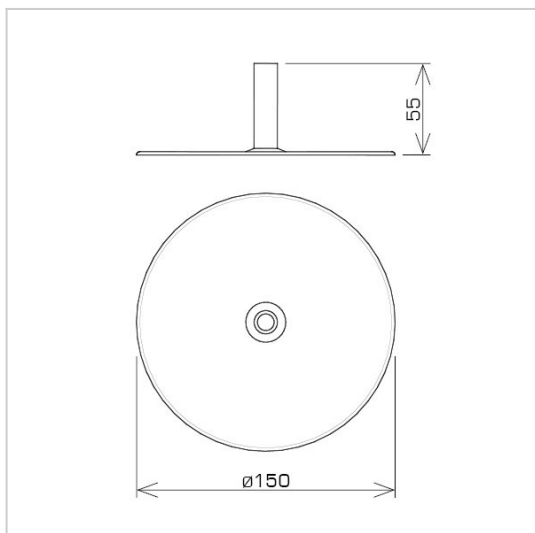
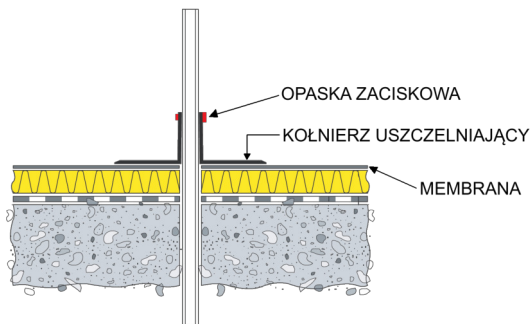
Kołnierz uszczelniający służy do uszczelnienia przejścia przewodu odgromowego przez dach.

Wyrób dedykowany do pokrycia membranowego typu PVC lub TPO w zależności od wybranego typu membrany.

Montaż poprzez zgrzewanie kołnierza do pokrycia dachowego.

W zestawie z opaską zaciskową ślimakową.

SCHEMAT MONTAŻU:



symbol	N648568
typ	Z59/TW/
do przewodów (mm)	$\varnothing 8 - \varnothing 10$
typ membrany	TPO
wersja materiałowa	tworzywo



AN-KOM 2 Sp. z o.o.
Inwałd, ul. ks. Władysława
Bukowińskiego 15
34-120 Andrychów



an-kom.pl
biuro@an-kom.pl



tel./fax
+48 33 875 18 11
+48 33 870 60 88