

Osprzęt sieciowy nN ŚRUBY I HAKI hak nakręcany

P199064

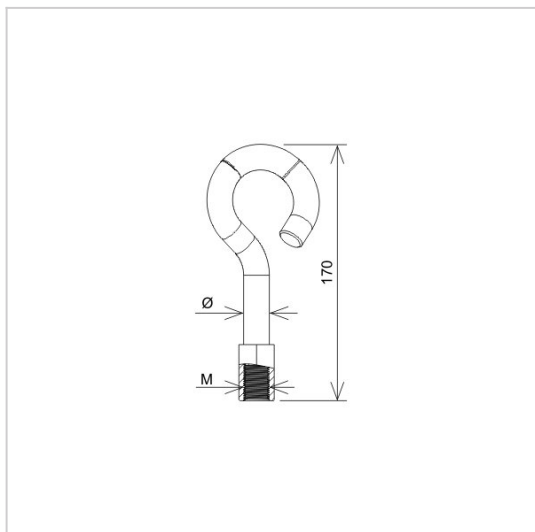
WERSJA MATERIAŁOWA:

stal ocynkowana ogniowo



OPIS:

Hak nakręcany na pręt gwintowany, stosowany przy budowie sieci napowietrznych.



symbol	P199064
typ	AN-101A/OG/
M	16
Ø (mm)	16
wersja materiałowa	stal ocynkowana ogniowo



AN-KOM 2 Sp. z o.o.
Inwałd, ul. ks. Władysława
Bukowińskiego 15
34-120 Andrychów



an-kom.pl
biuro@an-kom.pl



tel./fax
+48 33 875 18 11
+48 33 870 60 88