

Osprzęt sieciowy nN ŚRUBY I HAKI hak na żerdź EPV

P199076

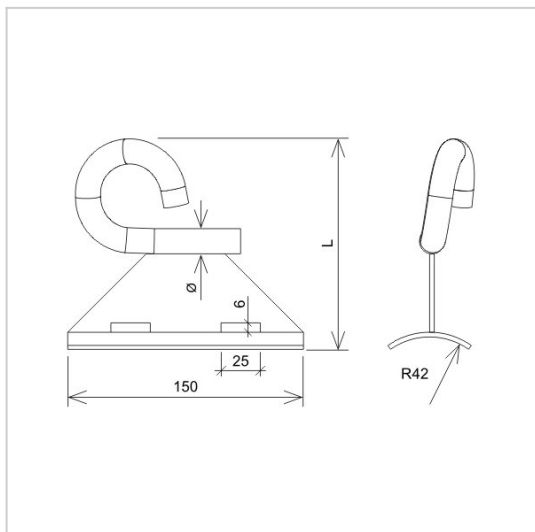


WERSJA MATERIAŁOWA:

stal ocynkowana ogniowo

OPIS:

Hak na żerdź EPV montowany na słup okrągły za pomocą taśmy stalowej lub klamerki. Stosowany do budowy sieci napowietrznych.



symbol typ	P199076 AN-102B/OG/
L (mm)	130
Ø (mm)	16
wersja materiałowa	stal ocynkowana ogniowo



AN-KOM 2 Sp. z o.o.
 Inwałd, ul. ks. Władysława
 Bukowińskiego 15
 34-120 Andrychów



an-kom.pl
 biuro@an-kom.pl



tel./fax
 +48 33 875 18 11
 +48 33 870 60 88