

Osprzęt sieciowy nN ŚRUBY I HAKI hak na żerdź EPV

P199084

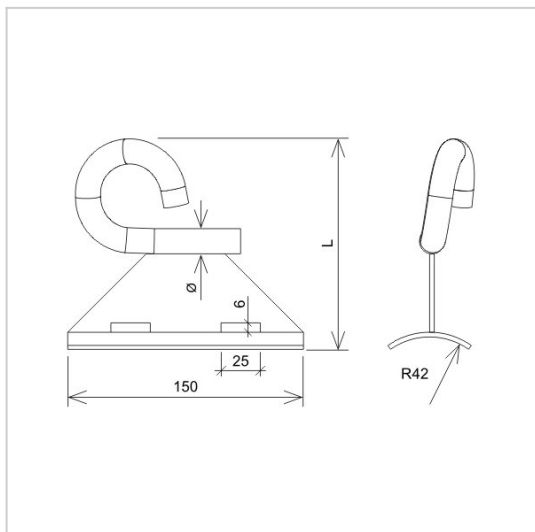


WERSJA MATERIAŁOWA:

stal ocynkowana ogniowo

OPIS:

Hak na żerdź EPV montowany na słup okrągły za pomocą taśmy stalowej lub klamerki. Stosowany do budowy sieci napowietrznych.



symbol typ	P199084 AN-102D/OG/
L (mm)	140
Ø (mm)	20
wersja materiałowa	stal ocynkowana ogniowo



AN-KOM 2 Sp. z o.o.
Inwałd, ul. ks. Władysława
Bukowińskiego 15
34-120 Andrychów



an-kom.pl
biuro@an-kom.pl



tel./fax
+48 33 875 18 11
+48 33 870 60 88