

Osprzęt sieciowy nN Uchwyty kabla na żerdź EPV pojedynczy

P199108



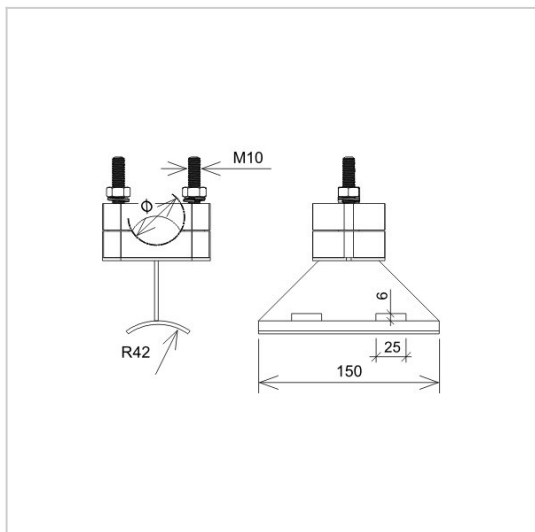
WERSJA MATERIAŁOWA:

stal ocynkowana ogniowo

OPIS:

Uchwyt kabla w tworzywie pojedynczy do budowy linii kablowych. Umożliwiają zamontowanie kabla na żerdzi EPV.

Mocowanie kabla wykonane z tworzywa.



symbol	P199108
typ	AN-121B/OG/
Ø zakres mocowania (mm)	25 - 45
wersja materiałowa	stal ocynkowana ogniowo



AN-KOM 2 Sp. z o.o.
 Inwałd, ul. ks. Władysława
 Bukowińskiego 15
 34-120 Andrychów



an-kom.pl
 biuro@an-kom.pl



tel./fax
 +48 33 875 18 11
 +48 33 870 60 88