

Osprzęt sieciowy nN Uchwyty kabla na żerdź EPV pojedynczy

P199112



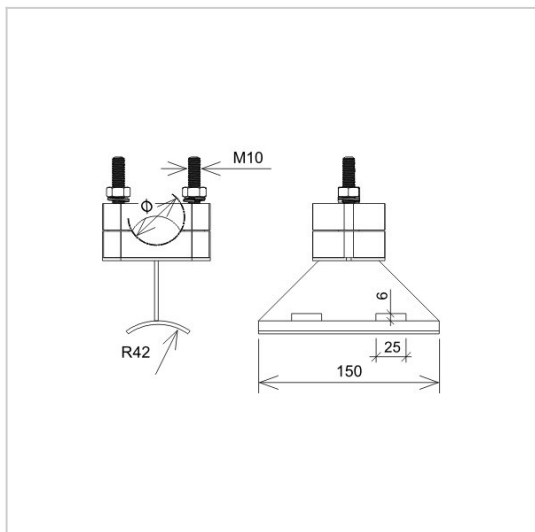
WERSJA MATERIAŁOWA:

stal ocynkowana ogniowo

OPIS:

Uchwyt kabla w tworzywie pojedynczy do budowy linii kablowych. Umożliwiają zamontowanie kabla na żerdzi EPV.

Mocowanie kabla wykonane z tworzywa.



| | |
|--------------------------------|-------------------------|
| symbol | P199112 |
| typ | AN-121C/OG/ |
| Ø zakres mocowania (mm) | 45 - 70 |
| wersja materiałowa | stal ocynkowana ogniowo |



AN-KOM 2 Sp. z o.o.
 Inwałd, ul. ks. Władysława
 Bukowińskiego 15
 34-120 Andrychów



an-kom.pl
 biuro@an-kom.pl



tel./fax
 +48 33 875 18 11
 +48 33 870 60 88