

Osprzęt sieciowy nN Uchwyty kabla na żerdź EPV potrójny

**P199124**



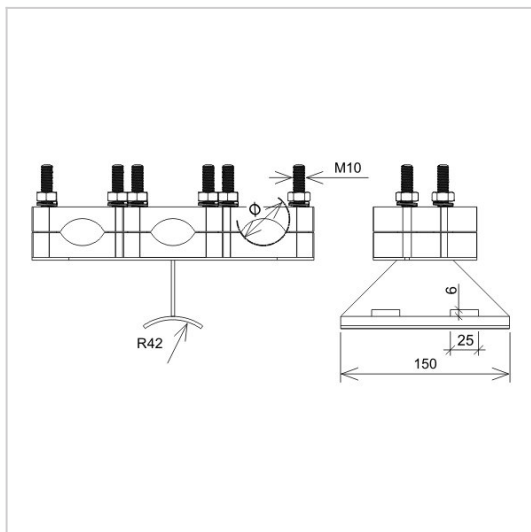
**WERSJA MATERIAŁOWA:**

stal ocynkowana ogniowo

**OPIS:**

Uchwyt kabla w tworzywie potrójny do budowy linii kablowych. Umożliwiają zamontowanie kabla na żerdzi EPV.

**Mocowanie kabla wykonane z tworzywa.**



symbol	<b>P199124</b>
typ	AN-123B/OG/
Ø zakres mocowania (mm)	25 - 45
wersja materiałowa	stal ocynkowana ogniowo



AN-KOM 2 Sp. z o.o.  
 Inwałd, ul. ks. Władysława  
 Bukowińskiego 15  
 34-120 Andrychów



an-kom.pl  
 biuro@an-kom.pl



tel./fax  
 +48 33 875 18 11  
 +48 33 870 60 88