

Osprzęt sieciowy nN Uchwyty kabla na żerdź ŻN podwójny

P199160



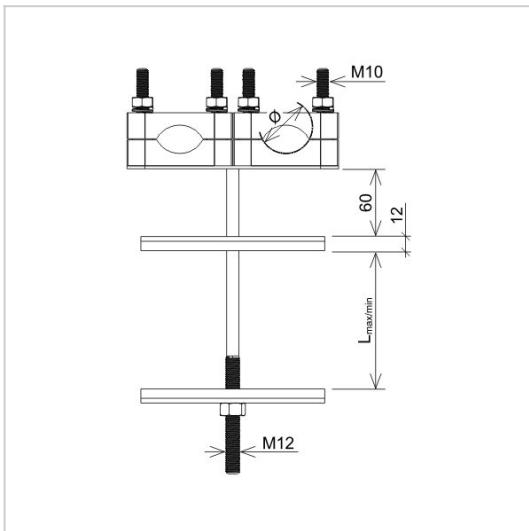
WERSJA MATERIAŁOWA:

stal ocynkowana ogniowo

OPIS:

Uchwyt kabla podwójny do budowy linii kablowych. Umożliwiają prowadzenie kabla wzdłuż ŻN.

Mocowanie kabla wykonane z tworzywa.



symbol	P199160
typ	AN-129B/OG/
L max/min (mm)	230 / 150
Ø zakres mocowania (mm)	25 - 45
wersja materiałowa	stal ocynkowana ogniowo



AN-KOM 2 Sp. z o.o.
Inwałd, ul. ks. Władysława
Bukowińskiego 15
34-120 Andrychów



an-kom.pl
biuro@an-kom.pl



tel./fax
+48 33 875 18 11
+48 33 870 60 88