

Osprzęt sieciowy nN Uchwyty kabla na żerdź ŻN podwójny

P199176



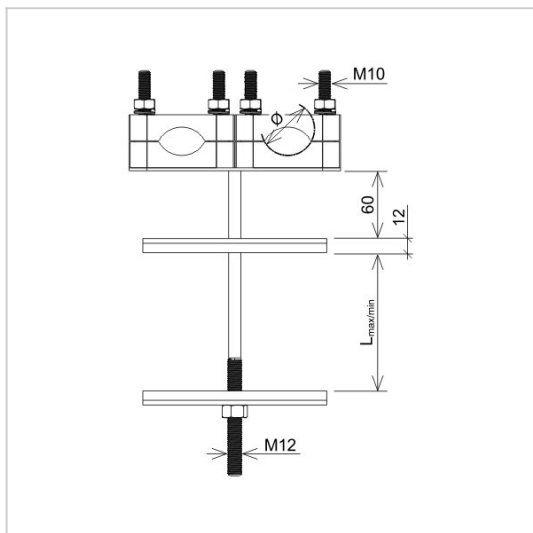
WERSJA MATERIAŁOWA:

stal ocynkowana ogniowo

OPIS:

Uchwyt kabla podwójny do budowy linii kablowych. Umożliwiają prowadzenie kabla wzdłuż ŻN.

Mocowanie kabla wykonane z tworzywa.



symbol	P199176
typ	AN-130C/OG/
L max/min (mm)	310 / 230
Ø zakres mocowania (mm)	45 - 70
wersja materiałowa	stal ocynkowana ogniowo



AN-KOM 2 Sp. z o.o.
 Inwałd, ul. ks. Władysława
 Bukowińskiego 15
 34-120 Andrychów



an-kom.pl
 biuro@an-kom.pl



tel./fax
 +48 33 875 18 11
 +48 33 870 60 88