

Osprzęt sieciowy nN WYSIĘGNIKI I UCHWYTY LAMPOWE wysięgnik lampowy

P199244

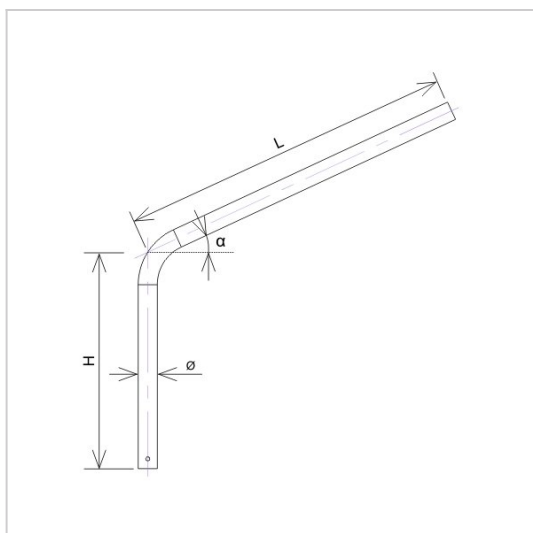


WERSJA MATERIAŁOWA:

stal ocynkowana ogniowo

OPIS:

Wysięgnik lampowy służy do montażu opraw oświetleniowych na żerdziach ŻN lub EPV.



| | |
|--------------------------------------|-------------------------|
| symbol | P199244 |
| typ | AN-200L/OG/ |
| H (mm) | 500 |
| L (mm) | 1500 |
| α (°) | 15 |
| \varnothing (mm) | 48,3 |
| wersja materiałowa | stal ocynkowana ogniowo |



AN-KOM 2 Sp. z o.o.
Inwałd, ul. ks. Władysława
Bukowińskiego 15
34-120 Andrychów



an-kom.pl
biuro@an-kom.pl



tel./fax
+48 33 875 18 11
+48 33 870 60 88