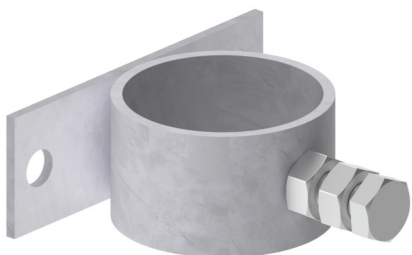


Osprzęt sieciowy nN WYSIĘGNIKI I UCHWYTY LAMPOWE uchwyt wysięgnika na ścianę

P199360

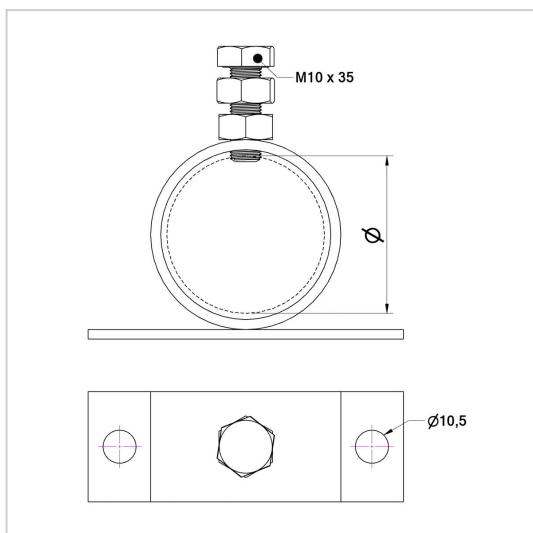


WERSJA MATERIAŁOWA:

stal ocynkowana ogniowo

OPIS:

Uchwyt wysięgnika na ścianę, służy do montażu wysięgnika lampowego do płaskiego podłoża, ściany. Konstrukcja uchwytu pozwala na obracanie zamocowanym wysięgnikiem. Odpowiednio ustawiony wysięgnik blokowany jest przy pomocy śruby blokującej.



symbol	P199360
typ	AN-204A/OG/
Ø (mm)	45 - 50
wersja materiałowa	stal ocynkowana ogniowo



AN-KOM 2 Sp. z o.o.
 Inwałd, ul. ks. Władysława
 Bukowińskiego 15
 34-120 Andrychów



an-kom.pl
 biuro@an-kom.pl



tel./fax
 +48 33 875 18 11
 +48 33 870 60 88