

Osprzęt sieciowy nN WYSIĘGNIKI I UCHWYTY LAMPOWE uchwyt wysięgnika na ścianę

**P199364**

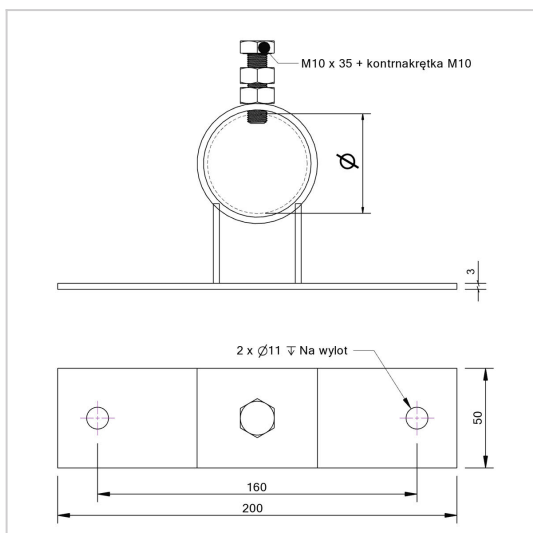


**WERSJA MATERIAŁOWA:**

stal ocynkowana ogniowo

**OPIS:**

Uchwyt wysięgnika na ścianę, służy do montażu wysięgnika lampowego do płaskiego podłoża, ściany. Konstrukcja uchwytu pozwala na obracanie zamocowanym wysięgnikiem. Odpowiednio ustawiony wysięgnik blokowany jest przy pomocy śruby blokującej.



<b>symbol</b>	<b>P199364</b>
typ	AN-204B/OG/
<b>Ø (mm)</b>	45 - 50
<b>wersja materiałowa</b>	stal ocynkowana ogniowo



AN-KOM 2 Sp. z o.o.  
 Inwałd, ul. ks. Władysława  
 Bukowińskiego 15  
 34-120 Andrychów



an-kom.pl  
 biuro@an-kom.pl



tel./fax  
 +48 33 875 18 11  
 +48 33 870 60 88