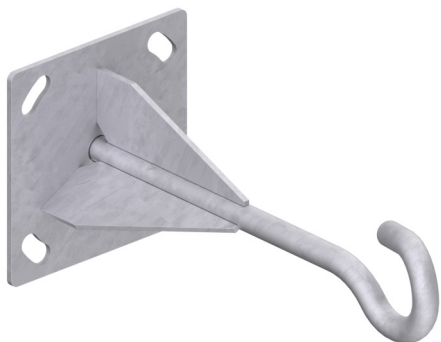


**Osprzęt sieciowy nN ŚRUBY I HAKI hak płytkowy ścienny**

**P199416**

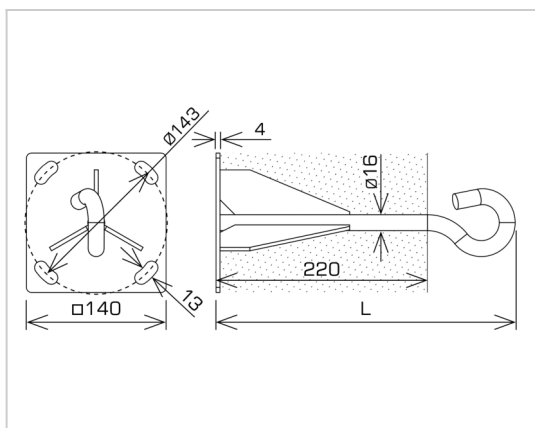


**WERSJA MATERIAŁOWA:**

stal ocynkowana ogniowo

**OPIS:**

Hak płytkowy ścienny montowany do ściany, płaskich podłoży. Służy do wykonania przyłącza sieci napowietrznych. Dedykowany do grubości styropianu 20cm.



<b>symbol</b>	<b>P199416</b>
typ	AN-102F/OG/
<b>L (mm)</b>	300
<b>wersja materiałowa</b>	stal ocynkowana ogniowo



AN-KOM 2 Sp. z o.o.  
 Inwałd, ul. ks. Władysława  
 Bukowińskiego 15  
 34-120 Andrychów



an-kom.pl  
 biuro@an-kom.pl



tel./fax  
 +48 33 875 18 11  
 +48 33 870 60 88