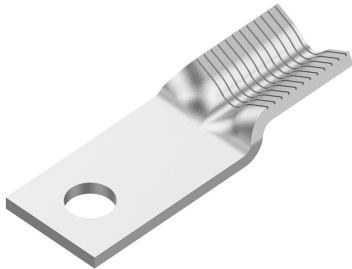


Listwy zaciskowe ZACISKI ŚRUBOWE szyny łącznikowe

P919280

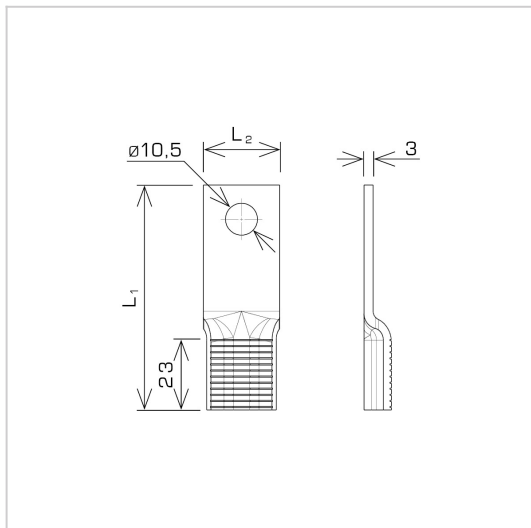


WERSJA MATERIAŁOWA:

miedź/cyna

OPIS:

Szyny łącznikowe przystosowane do montażu przewodów z żyłami o profilu SM, SE, RM, RE.



symbol	P919280
typ	ZL-240
L1 (mm)	75
L2 (mm)	25
wersja materiałowa	miedź/cyna



AN-KOM 2 Sp. z o.o.
 Inwałd, ul. ks. Władysława
 Bukowińskiego 15
 34-120 Andrychów



an-kom.pl
 biuro@an-kom.pl



tel./fax
 +48 33 875 18 11
 +48 33 870 60 88