

Osprzęt sieciowy nN WYSIĘGNIKI I UCHWYTY LAMPOWE obejmą ustojowa

P949308

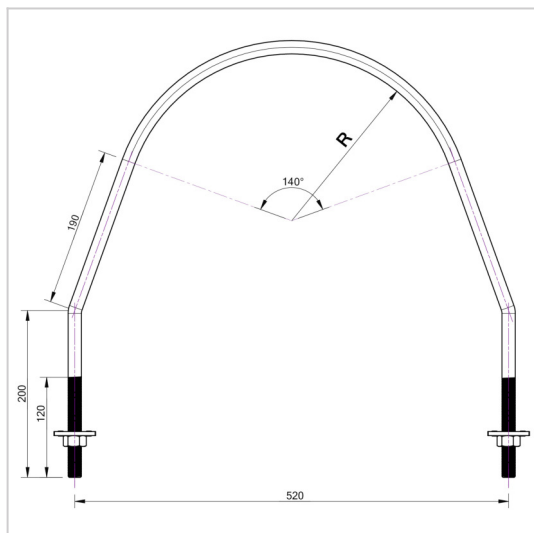


WERSJA MATERIAŁOWA:

ocynk galwaniczny

OPIS:

Obejma ustojowa służy do montażu słupów wirowych do ustojów słupowych.



symbol	P949308
typ	AN-P-OU-1/E
R (mm)	200
wersja materiałowa	ocynk galwaniczny



AN-KOM 2 Sp. z o.o.
Inwałd, ul. ks. Władysława
Bukowińskiego 15
34-120 Andrychów



an-kom.pl
biuro@an-kom.pl



tel./fax
+48 33 875 18 11
+48 33 870 60 88