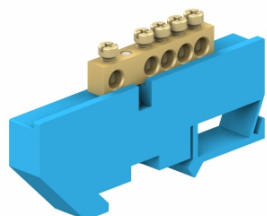


Listwy zaciskowe ochronne i zerowe na szynę TH listwa zaciskowa na szynę TH

R739520

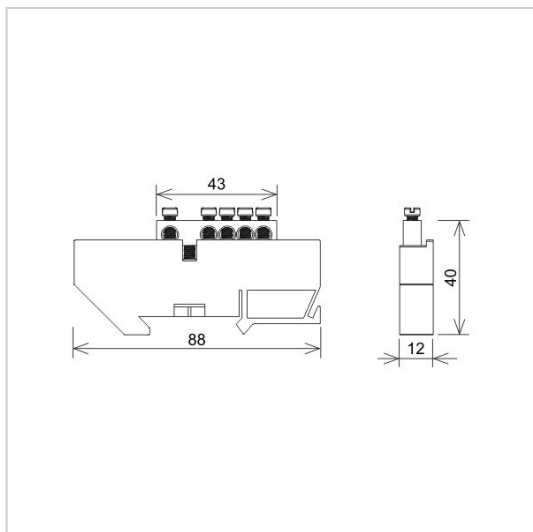


WERSJA MATERIAŁOWA:

tworzywo/mosiądz

OPIS:

Listwa zaciskowa do połączeń przewodów. Montaż na szynę TH w rozdzielnicach, puszkach.



symbol	R739520
typ	LZ0501-N
ilość x przekrój podłączeń	5 x 16 mm ²
kolor podstawy	niebieski
typ listwy	zerowa
wersja materiałowa	tworzywo/mosiądz



AN-KOM 2 Sp. z o.o.
 Inwałd, ul. ks. Władysława
 Bukowińskiego 15
 34-120 Andrychów



an-kom.pl
 biuro@an-kom.pl



tel./fax
 +48 33 875 18 11
 +48 33 870 60 88