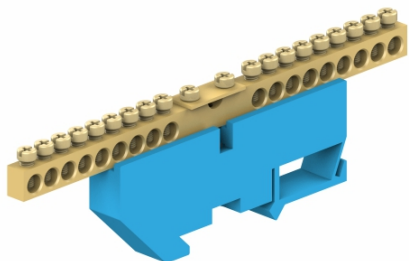


Listwy zaciskowe ochronne i zerowe na szynę TH listwa zaciskowa na szynę TH

**R739600**

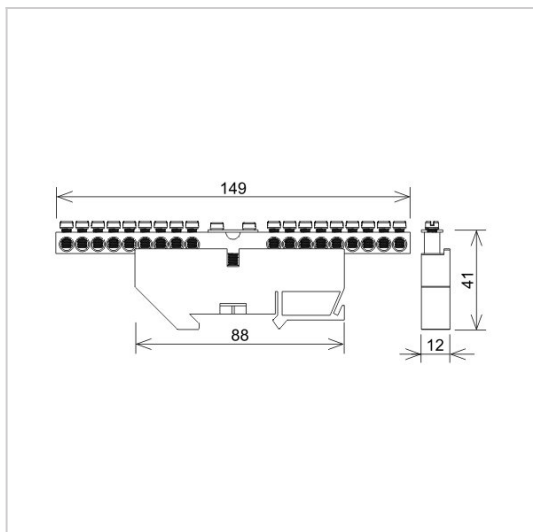


**WERSJA MATERIAŁOWA:**

tworzywo/mosiądz

**OPIS:**

Listwa zaciskowa do połączeń przewodów. Montaż na szynę TH w rozdzielnicach, puszkach.



<b>symbol</b>	<b>R739600</b>
typ	LZN1803-N
<b>ilość x przekrój podłączeń</b>	18 x 10 mm <sup>2</sup> 1 x 35 mm <sup>2</sup>
<b>kolor podstawy</b>	niebieski
<b>typ listwy</b>	zerowa
<b>wersja materiałowa</b>	tworzywo/mosiądz



AN-KOM 2 Sp. z o.o.  
 Inwałd, ul. ks. Władysława  
 Bukowińskiego 15  
 34-120 Andrychów



an-kom.pl  
 biuro@an-kom.pl



tel./fax  
 +48 33 875 18 11  
 +48 33 870 60 88