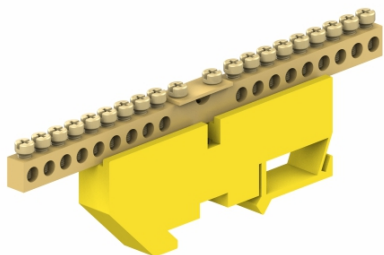


Listwy zaciskowe ochronne i zerowe na szynę TH listwa zaciskowa na szynę TH

R739612

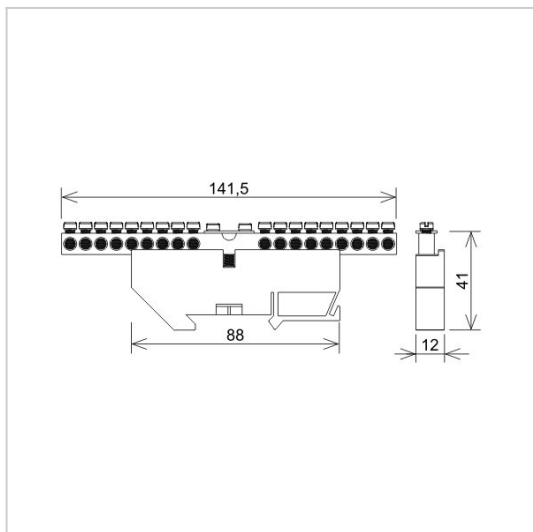


WERSJA MATERIAŁOWA:

tworzywo/mosiądz

OPIS:

Listwa zaciskowa do połączeń przewodów. Montaż na szynę TH w rozdzielnicach, puszkach.



symbol typ	R739612 LZN1805-Z
ilość x przekrój podłączeń	9 x 10 mm ² 9 x 16 mm ² 1 x 35 mm ²
kolor podstawy	żółty
typ listwy	ochronna
wersja materiałowa	tworzywo/mosiądz



AN-KOM 2 Sp. z o.o.
Inwałd, ul. ks. Władysława
Bukowińskiego 15
34-120 Andrychów



an-kom.pl
biuro@an-kom.pl



tel./fax
+48 33 875 18 11
+48 33 870 60 88